

CARACTERÍSTICAS TÉCNICAS

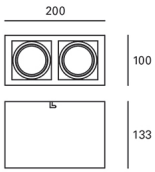


Material de la estructura : Aluminio

Garantía : 3 Años

Acabado estructura : Blanco

Luminaria fácilmente reciclable



LOGÍSTICA

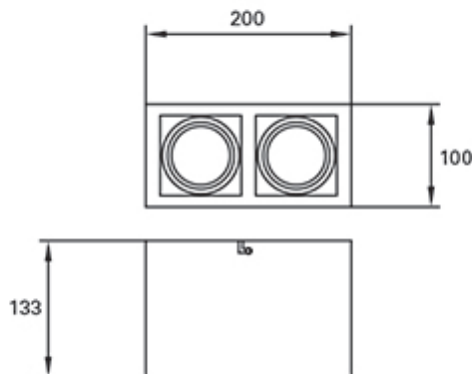
Peso neto (Kg): 0.9

Peso embalado (Kg): 1.06

Embalaje: 220mm x 120mm x 150mm



APLICACIÓN DE LA LUMINARIA



**TC-0219-BLA**

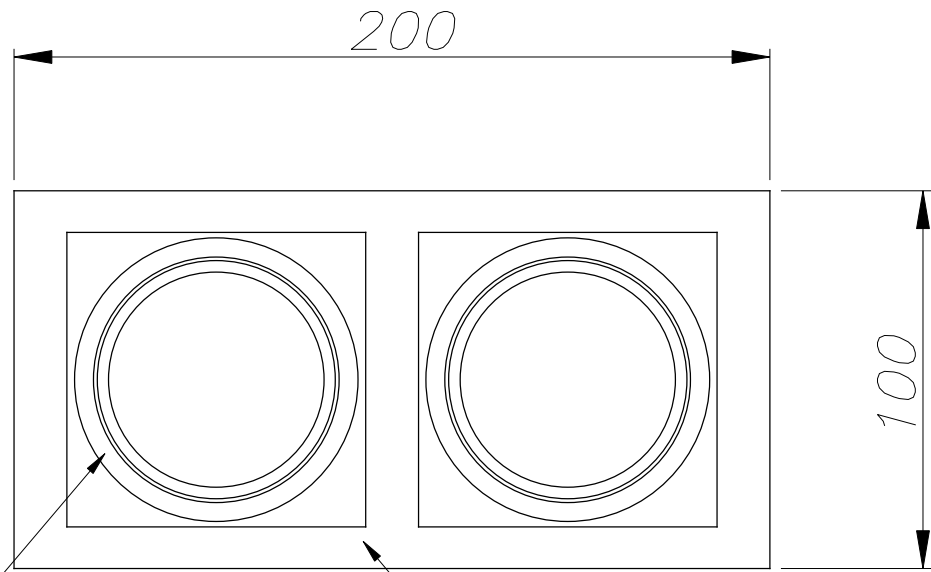
Material de la estructura: Aluminio
Medidas: 58 x 57 x NA
Peso neto (Kg): 0.16

**TC-1700-BLA**

Material de la estructura: Aluminio
Medidas: 58 x NA x 57
Peso neto (Kg): 0.16

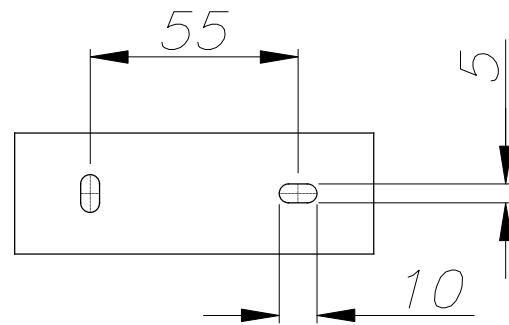
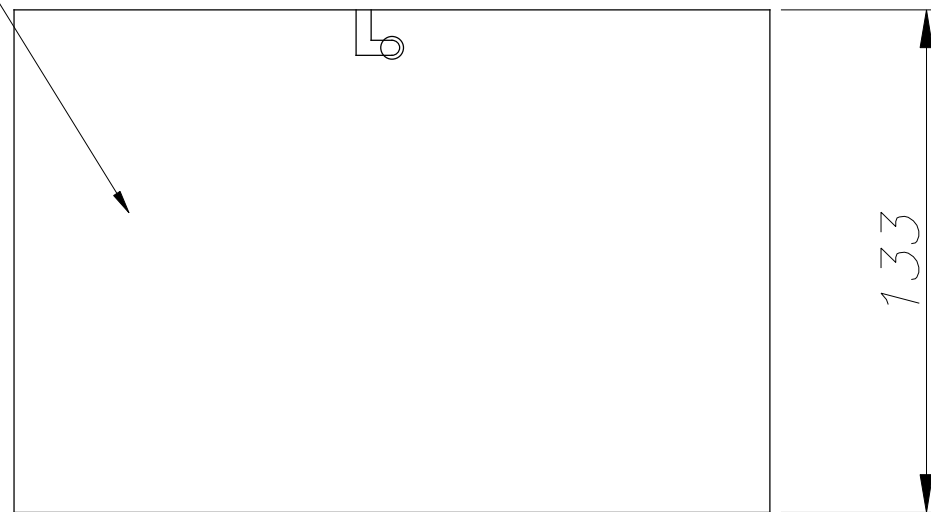
**TC-0304-BLA**

Material de la estructura: Aluminio
Medidas: 80 x 162 x NA
Peso neto (Kg): 0.54



ALUMINIO
ALUMINIUM

ACERO
STEEL



PLANTILLA DE INSTALACIÓN
INSTALLATION TEMPLATE

