



Mix Frame Surface
Ø80mm

TC-0304-BLA

Estructura Mix Frame Surface Ø80mm Aluminio Blanco IP23

CARACTERÍSTICAS TÉCNICAS



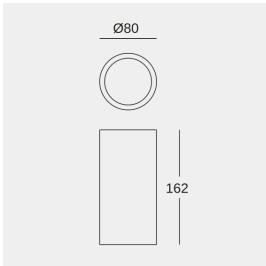
IP23 20°

Material de la estructura : Aluminio

Garantía : 5 Años

Acabado estructura : Blanco

Luminaria fácilmente reciclable



CARACTERÍSTICAS LUMINOTÉCNICAS

Portalámparas	Cantidad	Potencia fuente de luz (W)	Temperatura de color correlacionada (CCT)
-	1	-	-

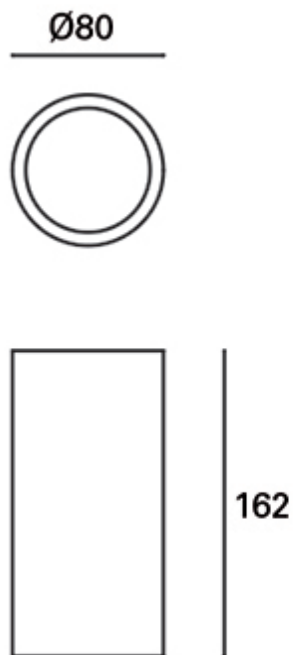
LOGÍSTICA

Peso neto (Kg): 0.54

Peso embalado (Kg): 0.63

Embalaje: 95mm x 95mm x 180mm

25 Un





TC-0366-BLA

Material de la estructura: Aluminio
Medidas: 58 x 17 x NA
Peso neto (Kg): 0.05



TC-0070-BLA

Material de la estructura: Aluminio
Medidas: 58 x NA x 57
Peso neto (Kg): 0.17



TC-0070-BLA

Material de la estructura: Aluminio
Medidas: 58 x NA x 57
Peso neto (Kg): 0.17



TC-0070-BLA

Material de la estructura: Aluminio



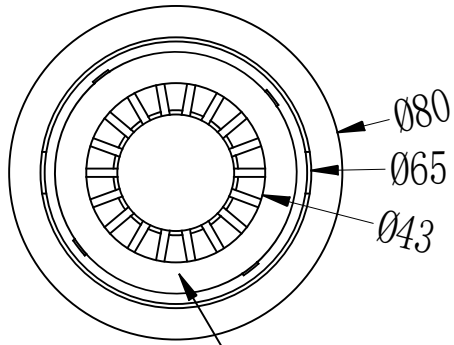
TC-0071-BLA

Material de la estructura: Aluminio
Medidas: 58 x NA x 96
Peso neto (Kg): 0.32

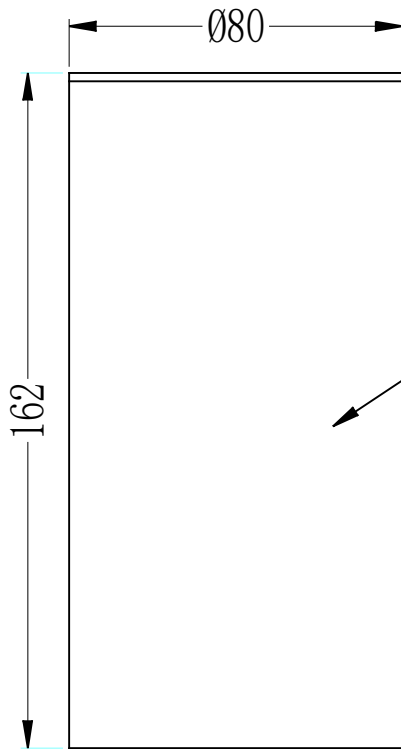
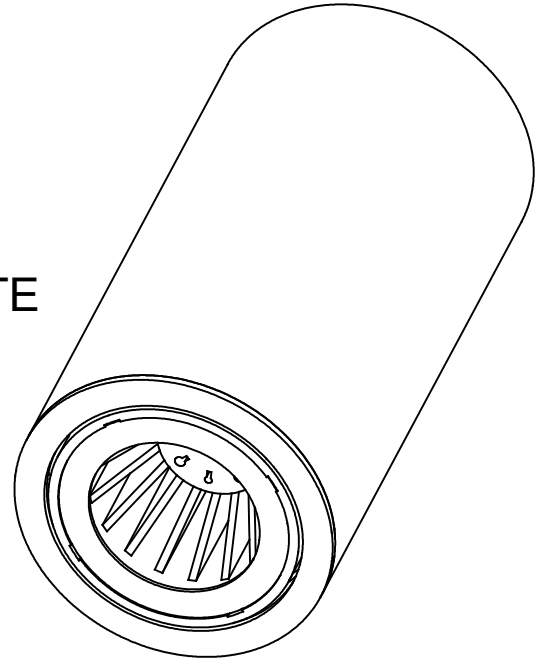


TC-0071-BLA

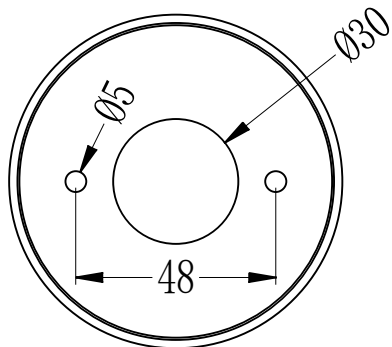
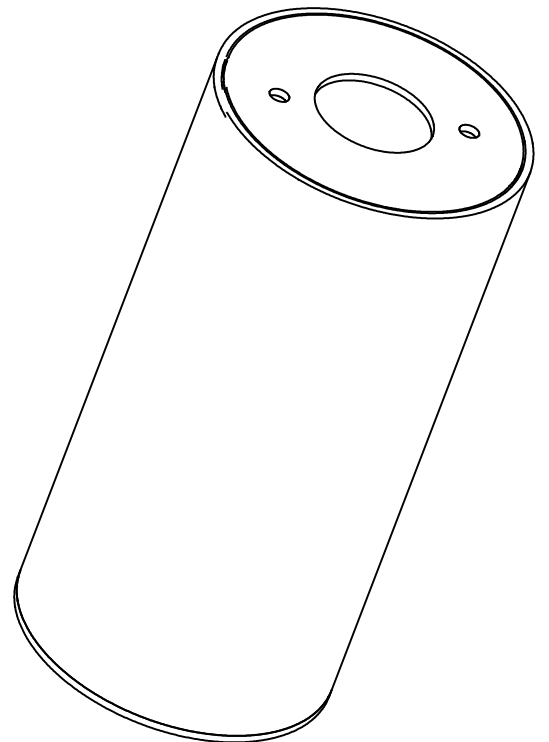
Material de la estructura: Aluminio

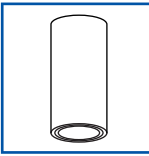


ALUMINUM / WHITE



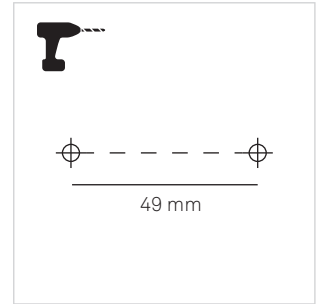
ALUMINUM / WHITE



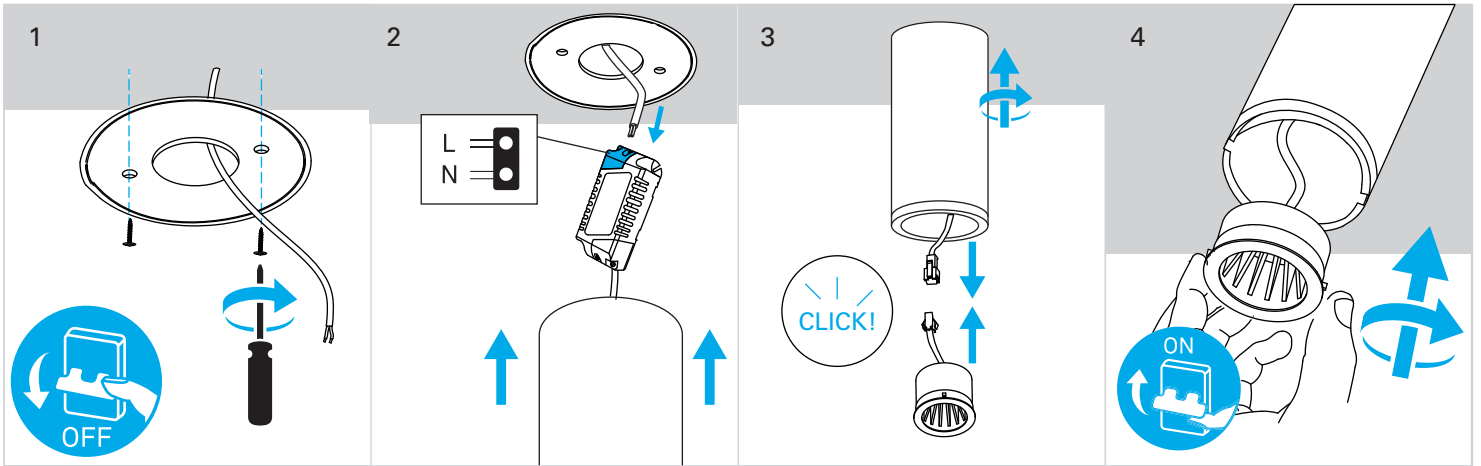


Mix
TC-0304

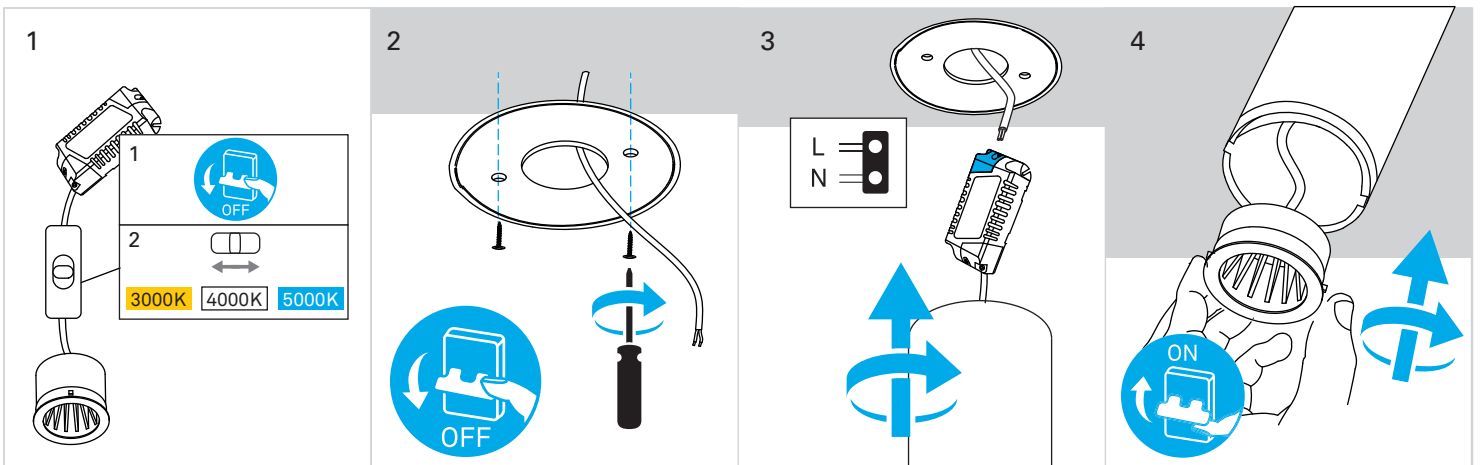
FOR
LIGHT



LED
MODULE



CCT LED
MODULE





GU10

