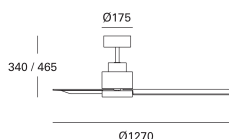


**CARACTERÍSTICAS TÉCNICAS**



Potencia total luminaria : 10W  
 Lúmenes reales : 885  
 Lúmenes nominales : 1100  
 Lm / W reales : 89  
 Ángulo Ópticas / Reflector : HORIZONTAL 112°  
 Material de la estructura : Acero  
 Acabado estructura : Blanco  
 Material del difusor : Cristal  
 Acabado difusor : Opal

Marca Driver : HEP  
 Voltaje / Frecuencia : 220-240V/50-60Hz  
 Protocolo de regulación : ON-OFF  
 Power Factor : 0.90  
 THD% : 20  
 Vida útil : 36.000h L70B30  
 Garantía : 3 Años  
 Luminaria fácilmente reciclable

**CARACTERÍSTICAS LUMINOTÉCNICAS**

CRI: 80  
 MacAdam steps: 3  
 Riesgo fotobiológico: RG1

Portalámparas	Cantidad	Potencia fuente de luz (W)	Temperatura de color correlacionada (CCT)
LED	1	9W	2700K

**CARACTERÍSTICAS VENTILACIÓN**

Acabado palas: Blanco  
 Material de las palas: ABS  
 Sonoridad máxima (dB): 47  
 Sonoridad mínima (dB): 37  
 Caudal máximo: 113.27  
 Potencia utilizada: 10W  
 Valor servicio: 11.33  
 Consumo modo espera: 0.5  
 Nivel potencia acústica: 47  
 Velocidad máxima aire (m/s): 14629.35  
 Norma medición valor servicio: EN 60879:2019

	1	2	3	4	5
110	132	169	200	220	
W	4	6	12	19	25

**CARACTERÍSTICAS MÓDULO DE EMERGENCIA**

Tipo de batería: PILA

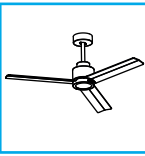
**LOGÍSTICA**

Peso neto (Kg): 4.8  
 Peso embalado (Kg): 5.98



Embalaje: 600mm x 220mm x 280mm

La imagen puede no coincidir con la referencia, LEDS C4 se reserva el derecho de modificación de alguno de los componentes que componen el producto. Los datos relativos al flujo, la potencia y la Temperatura de Color están sujetos a una tolerancia de +/- 10%.



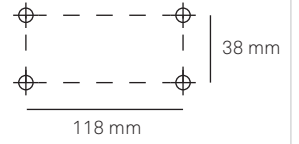
# Core VE-0003

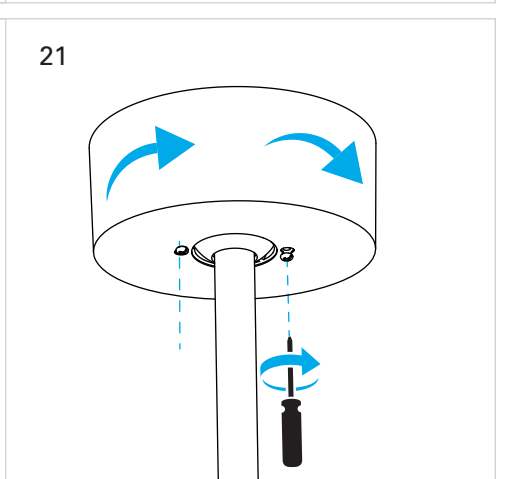
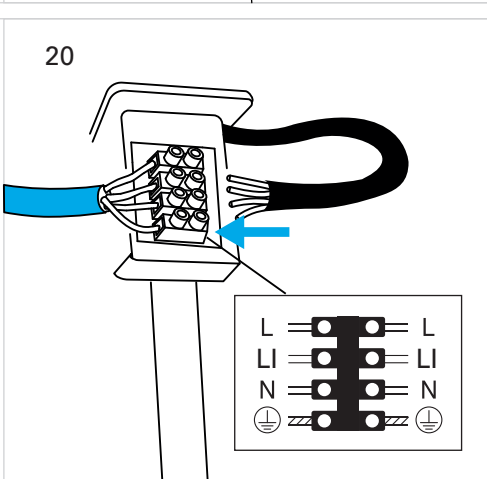
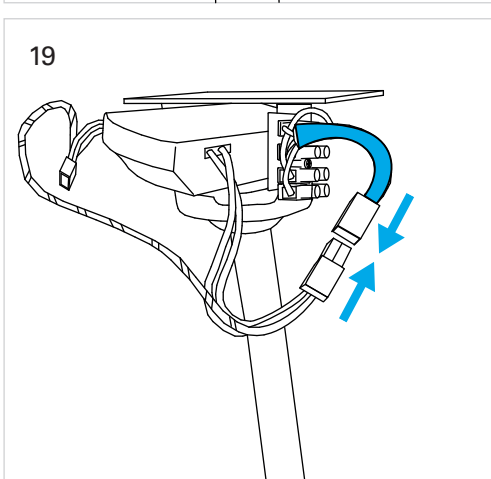
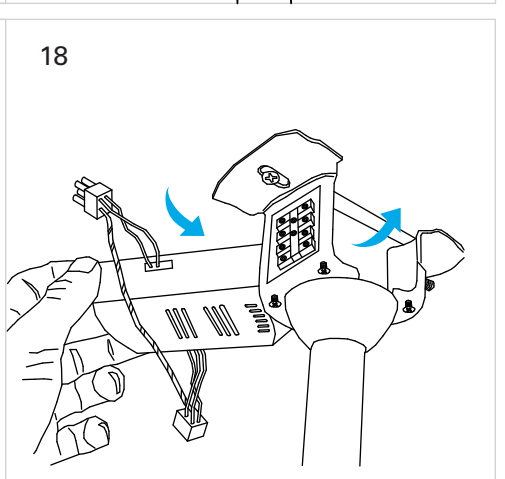
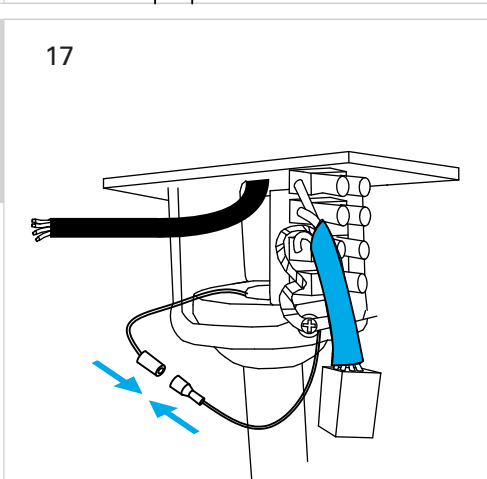
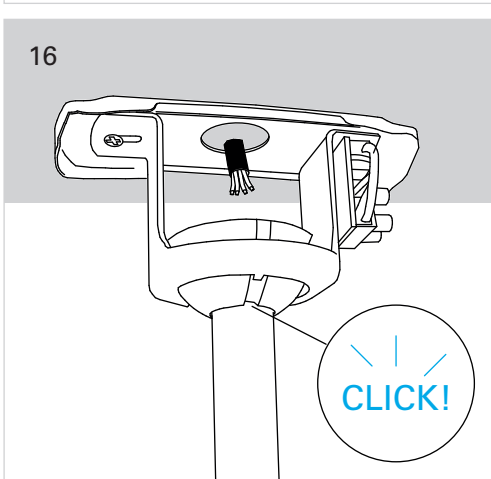
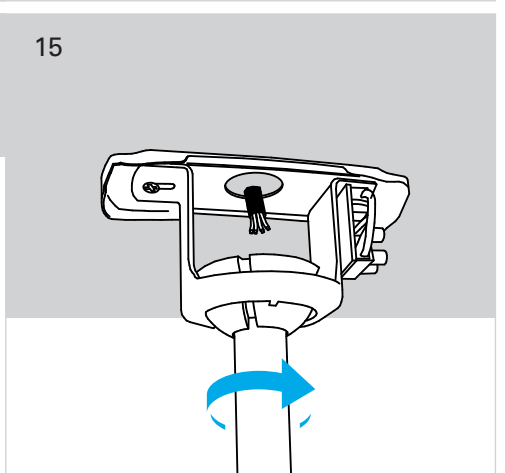
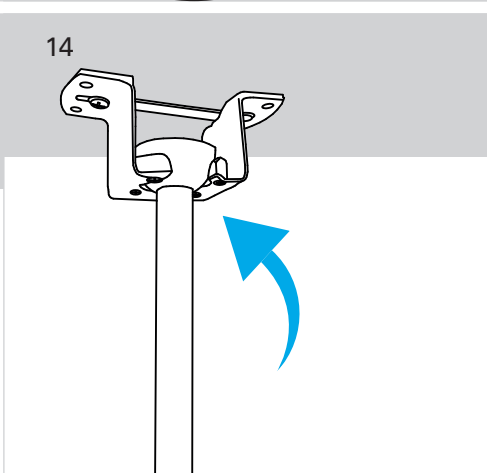
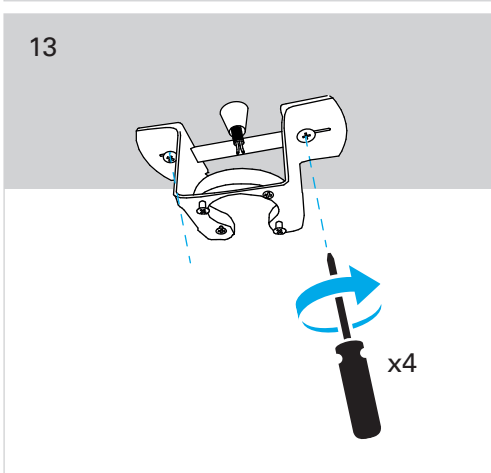
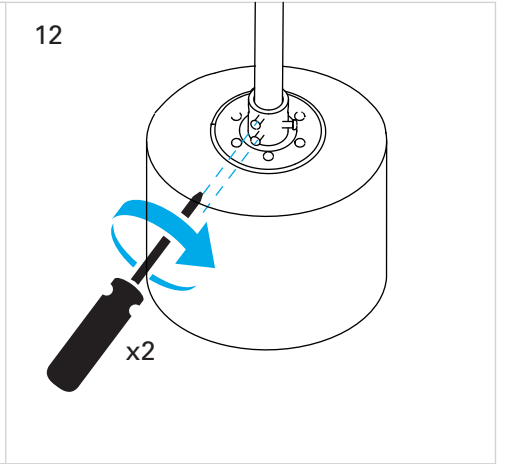
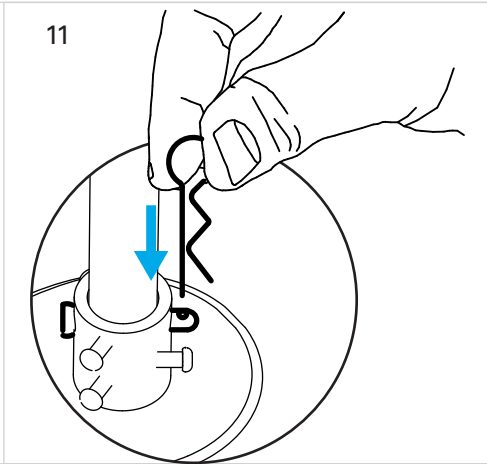
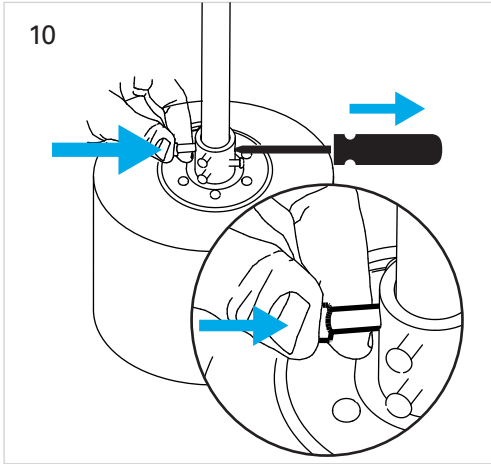
# FOR LIGHT

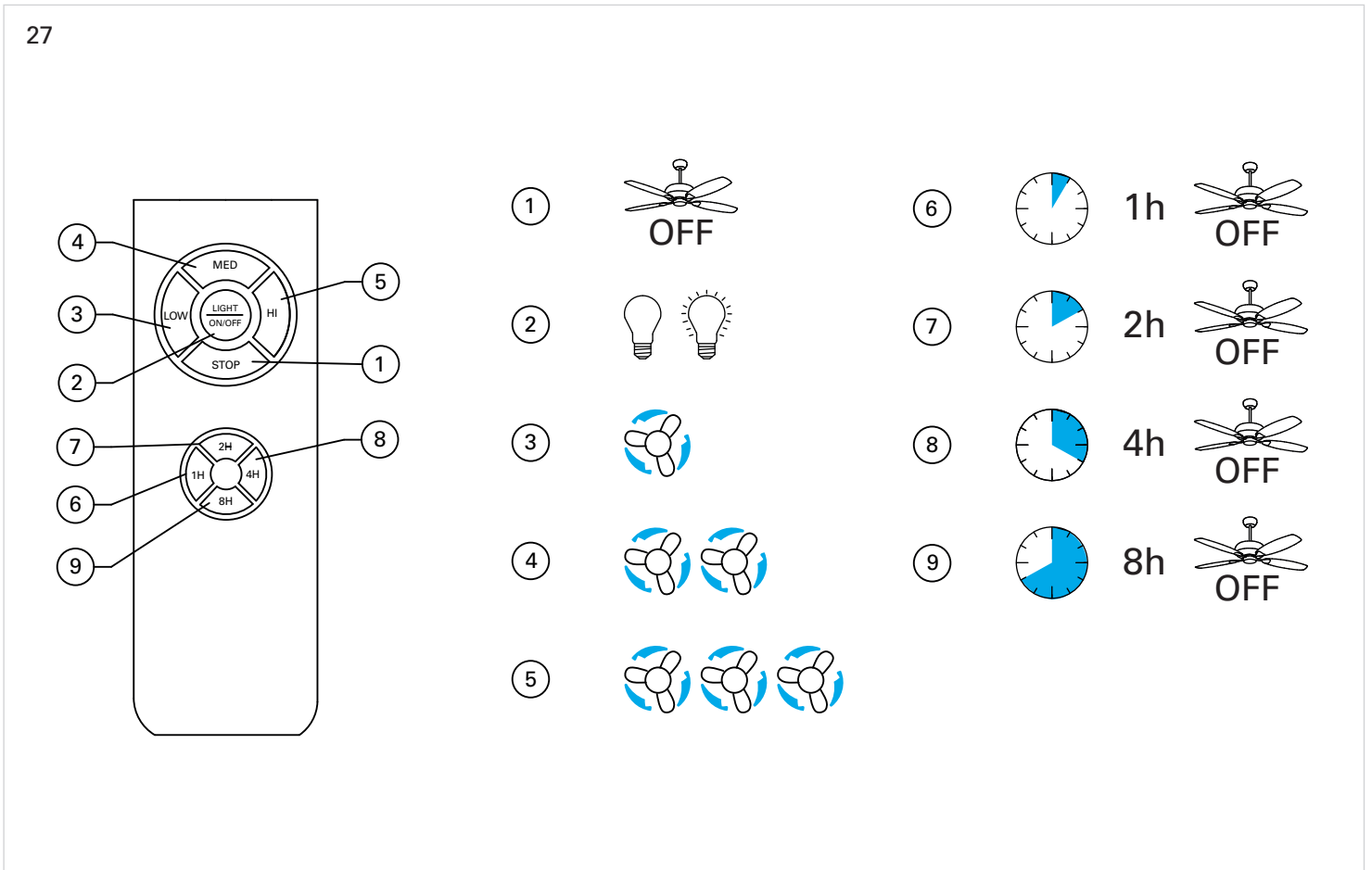
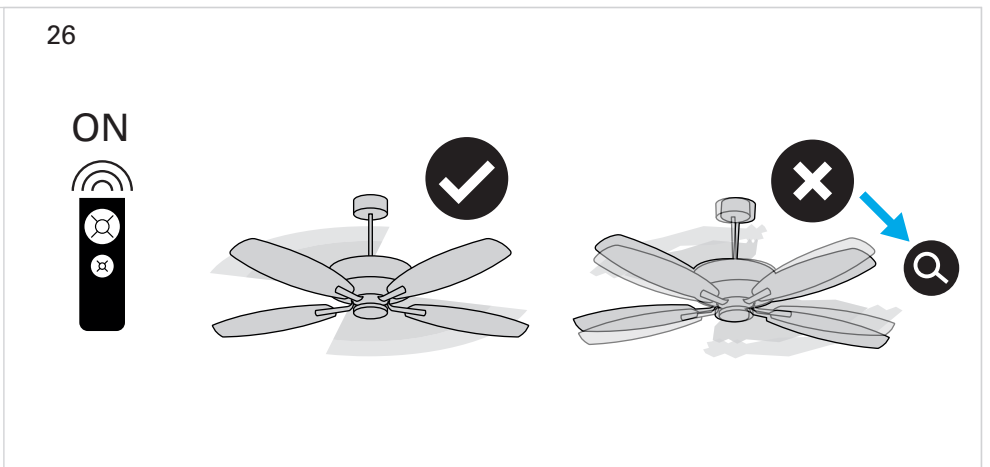
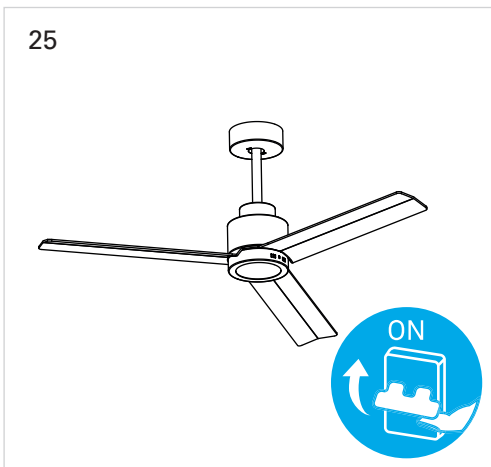
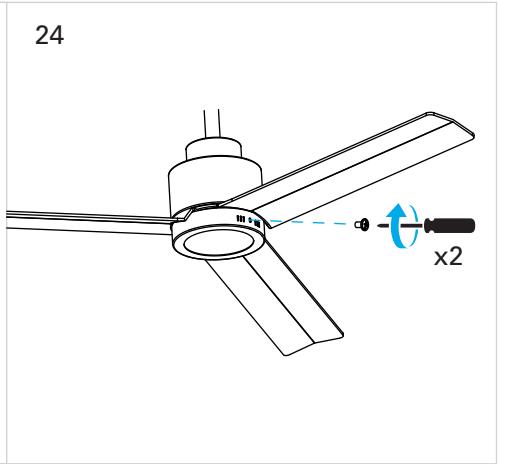
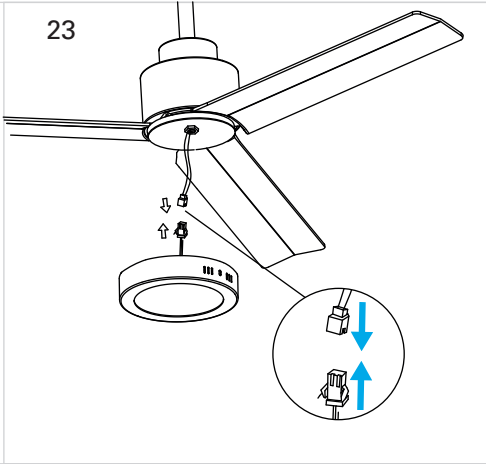
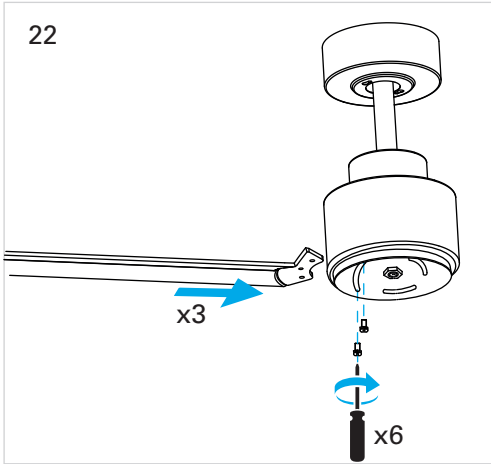


**Operational frequency bands:**  
433.050 MHz to 434.790 MHz

**Maximum radio-frequency power transmitted in the frequency bands in which the radio equipment operates:**  
2.32dBm ERP

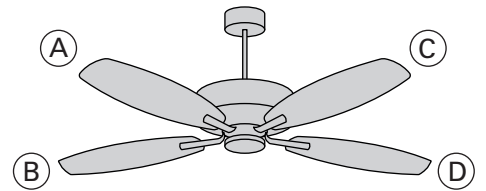






# CALIBRATION



1

2

3

4

\* 5

6

7



- CAT** Per la present, LEDS C4, S.A. declara que el tipus d'equip radioelèctric ventilador<sup>(1)</sup> és conforme a la Directiva 2014/53/UE. El text complet de la declaració UE de conformitat està disponible a l'adreça d'Internet següent: [www.leds-c4.com](http://www.leds-c4.com)  
<sup>(1)</sup>Podeu consultar la referència del producte a l'etiqueta.
- ES** Por la presente, LEDS C4, S.A. declara que el tipo de equipo radioeléctrico ventilador<sup>(1)</sup> es conforme con la Directiva 2014/53/UE. El texto completo de la declaración UE de conformidad está disponible en la dirección de Internet siguiente: [www.leds-c4.com](http://www.leds-c4.com)  
<sup>(1)</sup>Puede consultar la referencia del producto en la etiqueta.
- EN** LEDS C4, S.A. hereby declares that its fan<sup>(1)</sup> is a type of radio equipment in conformity with Directive 2014/53/EU. The full text of the EU Declaration of Conformity is available online at: [www.leds-c4.com](http://www.leds-c4.com)  
<sup>(1)</sup>The product reference can be found on the label.
- FR** LEDS C4, S.A. déclare par la présente que le type d'équipement radioélectrique du ventilateur<sup>(1)</sup> est conforme à la Directive 2014/53/EU. Le texte intégral de la déclaration UE de conformité est disponible sur le site Internet suivant: [www.leds-c4.com](http://www.leds-c4.com).  
<sup>(1)</sup>Vous pouvez consulter la référence du produit sur l'étiquette.
- RU** Настоящим документом LEDS C4, S.A. заявляет, что тип радиоэлектрического оборудования вентилятора<sup>(1)</sup> соответствует Директиве 2014/53/EU. Полный текст декларации соответствия ЕС доступен по следующему адресу в Интернете: [www.leds-c4.com](http://www.leds-c4.com)  
<sup>(1)</sup>Вы можете найти артикул продукта на этикетке.
- DE** LEDS C4, S.A. erklärt hiermit, dass die Funkanlage des Ventilators<sup>(1)</sup> der Richtlinie 2014/53/EU entspricht. Den vollständigen Text der EU-Konformitätserklärung finden Sie auf folgender Website: [www.leds-c4.com](http://www.leds-c4.com)  
<sup>(1)</sup>Die Artikelnummer ist auf dem Etikett angegeben.
- IT** Con la presente, LEDS C4, S.A. dichiara che il tipo di apparecchiatura radioelettrica ventola<sup>(1)</sup> è conforme alla Direttiva 2014/53/UE. Il testo completo della dichiarazione UE di conformità è disponibile al seguente indirizzo Internet: [www.leds-c4.com](http://www.leds-c4.com)  
<sup>(1)</sup>È possibile consultare il riferimento prodotto sull'etichetta.
- PT** Pela presente, a LEDS C4, S.A. declara que o tipo de equipamento radioelétrico ventilador<sup>(1)</sup> está em conformidade com a Diretiva 2014/53/UE. O texto completo da declaração de conformidade da UE está disponível no seguinte endereço de Internet: [www.leds-c4.com](http://www.leds-c4.com)  
<sup>(1)</sup>Pode consultar a referência do produto no rótulo.
- PL** LEDS C4, S.A. niniejszym oświadcza, że typ urządzenia radioelektrycznego wentylatora<sup>(1)</sup> jest zgodny z Dyrektywą 2014/53/EU. Pełny tekst deklaracji zgodności UE jest dostępny pod następującym adresem internetowym: [www.leds-c4.com](http://www.leds-c4.com)  
<sup>(1)</sup>Numer referencyjny produktu można znaleźć na etykiecie.
- HR** Tvrtka LEDS C4, S.A. ovime izjavljuje da je njezin ventilator<sup>(1)</sup> vrsta radijske opreme koja je u skladu s Direktivom 2014/53/EU. Cjeloviti tekst EU izjave o skladnosti dostupan je na sljedećoj internetskoj adresi: [www.leds-c4.com](http://www.leds-c4.com)  
<sup>(1)</sup>Referentnu vrijednost za proizvod provjerite na etiketi.
- SL** S tem LEDS C4, S.A. izjavlja, da je vrsta radijsko električne naprave ventilator<sup>(1)</sup> v skladu z Direktivo 2014/53/EU. Celotno besedilo izjave EU o skladnosti je na voljo na spletnem mestu: [www.leds-c4.com](http://www.leds-c4.com)  
<sup>(1)</sup>Referenca izdelka je natisnjena na etiketi.
- AR**

تصرح LEDS C4, S.A.؛ بموجب هذا، أن نوع معدات المروحة الراديوية يتوافق مع التوجيه UE/2014/53. النص الكامل لإعلان الاتحاد الأوروبي للمطابقة متاح على عنوان الإنترنت التالي: [www.leds-c4.com](http://www.leds-c4.com)  
يمكنك الاطلاع على مرجع المنتج في الملصق.